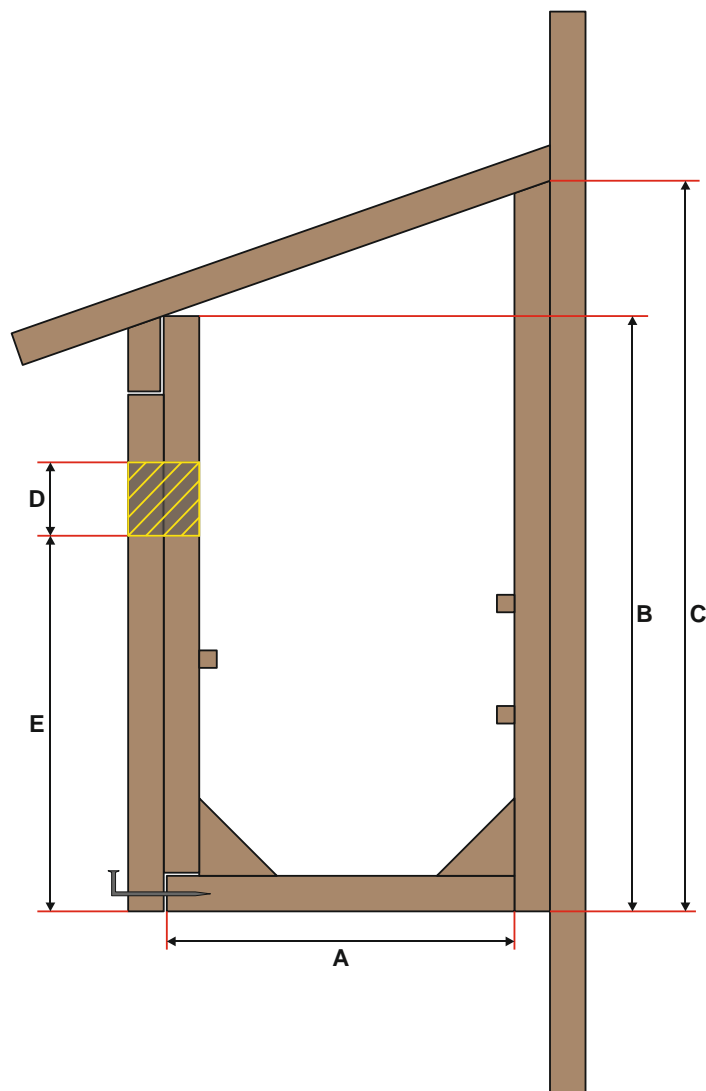


Schemat i wymiary skrzynek lęgowych dla ptaków



Typ skrzynki	Wymiary poszczególnych elementów [cm]				
	A	B	C	D	E
A ₁	13	25	27	2.7	15
A	13	25	27	3.3 - 3.5	15
B	15	35	38	5.0 - 5.5	20
D	19	40	43	8.0 - 8.5	27
E	30	50	55	12 - 15	33

A – bok kwadratowego dna

B – wysokość ścianki przedniej

C – wysokość ścianki tylnej

D – średnica otworu wlotowego

E – wysokość umieszczenia otworu nad dnem

Typy skrzynek lęgowych wg. Sokołowskiego



Typ A₁/A



Typ B



Typ D



Typ E